

## EV63 PDU

EV63 PDU集成实现整车快充过程、AC、PTC、CCU等过程的安全控制以及信号的传输，协调充电管理系统、空调系统等进行电能的分配和功能的转换。PDU负载最高电压450VDC，低压12V系统；负载导线截面积60mm<sup>2</sup>，工作环境温度-40℃~85℃，外壳上盖采用铝合金冲压，底壳采用铝合金压铸。



版本	描述	时间	修改人
REV_A	首次发行	2022/11/22	徐振

▲ 如果需要了解此系列的产品更多的信息如：尺寸、规格、图纸及售价，请发邮件至 [evsales@chilye.com](mailto:evsales@chilye.com)，或致电智绿公司。

### 苏州智绿科技股份有限公司

SUZHOU CHILYE GREEN TECHNOLOGY CO.,LTD.

地址：苏州工业园区兴浦路瑞恩巷2号 邮编：215000

电话：0512-69566052 传真：0512-69566055

邮箱：[evsales@chilye.com](mailto:evsales@chilye.com)



### 应用场景

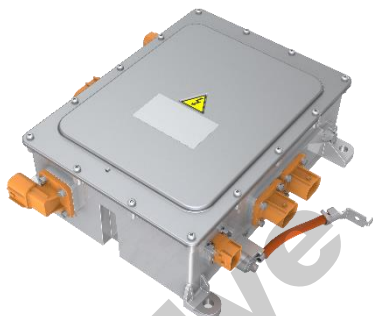
高压配电单元

### 机械特性

锁止方式：螺丝锁付式设计，连接器快插  
接线方式：铜排连接，线束连接  
使用寿命：10年或20万公里

### 电气特性

额定电压：负载450VDC，信号 12V  
额定电流：250A  
绝缘电阻： $\geq 500\text{M}\Omega$  @1000VDC  
耐压强度：2000VAC，漏电流  $< 3.5\text{mA}$   
电气距离：满足GB/T 16935.1要求；



### 环境特性

工作温度： $-40^{\circ}\text{C} \sim 85^{\circ}\text{C}$   
湿度范围：5%~85%RH  
海拔范围： $\leq 5000\text{m}$   
防护等级：IP67

### 接线参数&铜排横截面

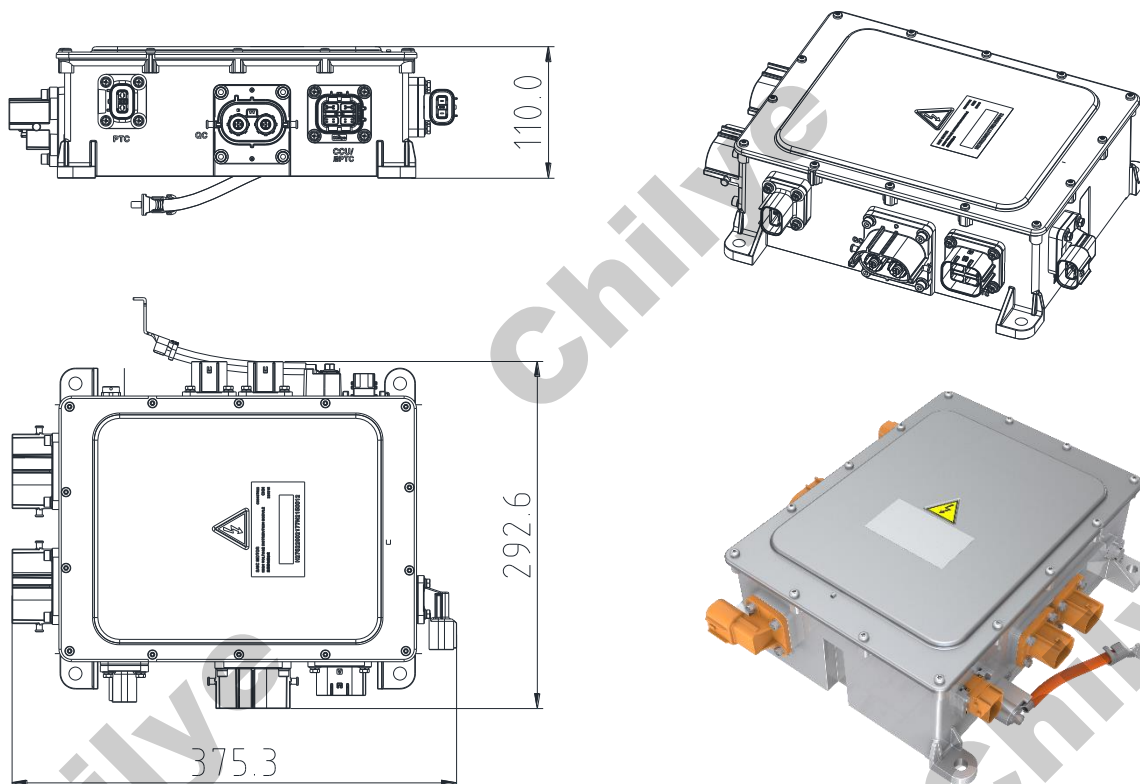
低压线缆： $0.5\text{mm}^2$ 、 $0.35\text{mm}^2$   
铜排横截面积： $60\text{mm}^2$

### 参考标准

GB/T 18384  
GB/T 2423  
GB/T 16935.1  
GB/T 31467.3  
GB/T 2408  
GB/T 30512  
QC/T 413  
QC/T 29106  
2011/65/EU&2015/863/EU  
.....



## ◆ 产品外形尺寸



## ◆ 元器件规格

序号	名称	型号
1	快充正、负继电器	(450V, 250A)
2	AC、PTC、CCU保险丝	(500V, 40、50、60A)