

## 手动维修开关 (MSD)

为了保护在高压环境下维修电动汽车的技术人员安全，电动汽车通常被要求安装有大电流的手动维修开关，以断开高压电路的连接，使维修等工作出于一种较为安全的状态。应对突发短路时，手动维修开关能够起到应急熔断作用，保护车辆及人员安全。

智绿公司设计的手动维修开关不需要借助任何工具即可以实现快速闭合及断开，用2阶段逐步脱离的方式控制断开速度，提供足够的时间给HVIL系统响应，确保安全。

该产品有宽泛的扩展性，可以搭配不同额定电流的熔断器，满足不同的使用要求。产品还具有优良的防触指保护及IP67&IP6K9K防护功能。



版本	描述	时间	修改人
REV_A	首次发行	2024/5/22	孔梦言

▲ 如果需要了解此系列的产品更多的信息如：尺寸、规格、图纸及售价，请发邮件至 [evsales@chilye.com](mailto:evsales@chilye.com)，或致电智绿公司。

### 苏州智绿科技股份有限公司

SUZHOU CHILYE GREEN TECHNOLOGY CO.,LTD.

地址：苏州工业园区兴浦路瑞恩巷2号 邮编：215000

电话：0512-69566052 传真：0512-69566055

邮箱：[evsales@chilye.com](mailto:evsales@chilye.com)



前安装方式



后安装方式



后安装方式

### 应用范围

高压电路系统维修开关与短路保护

### 机械特性

锁止方式：杠杆助力锁止，2阶段解锁方式，免工具操作

插拔寿命：大于100次

高压互锁：内置2套HVIL控制接口,可选其一

接线方式：M6 螺栓

### 电气特性

熔断器额定电压：600~700VDC

熔断器额定电流：高达500A，取决于熔断器的选择

熔断器可选等级：

80A\100A\125A\160A\200A\250A  
\315A\350A\400A\450A\500A

不带熔断器额定电压：1500VDC

不带熔断器额定电流：200A

### 环境特性

防护等级：紧密配合时：IP67，IP6k9k；

电气保护：IP2XB

工作温度：-40°C 至 125°C

储存温度：-40°C 至 85°C

### 接线参数

高压线缆：16-70mm<sup>2</sup>

互锁线缆：0.5mm<sup>2</sup>

### 参考标准

SAE J1742/J2223

USCAR-2

USCAR-37

LV-215



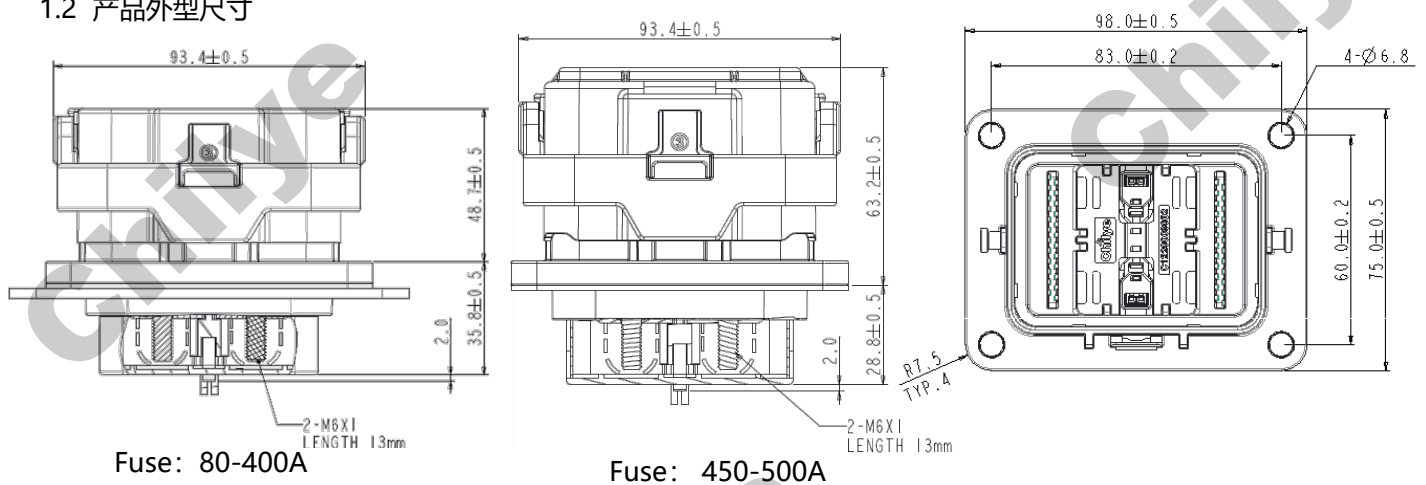
## 1. 整套产品---前安装方式

### 1.1 产品选型

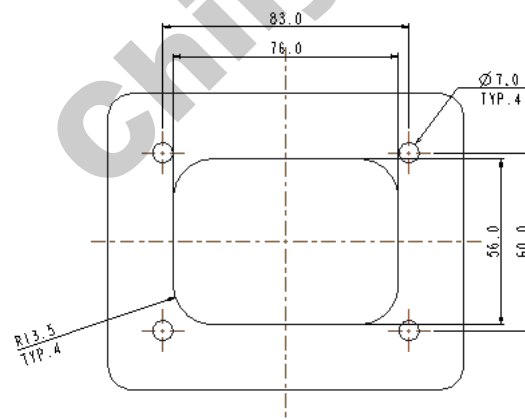
型号命名说明：以下表格型号代表匹配巴斯曼熔断器，如选择其他厂家，请具体咨询

熔断器电流	80A	100A	125A	160A	200A	250A
插头型号	CL-Mini MSDP80	CL-Mini MSDP100	CL-Mini MSDP125	CL-Mini MSDP160	CL-Mini MSDP200	CL-Mini MSDP250
插座型号	CL-Mini MSDSF					
整套型号	CL-Mini MSDZ80F	CL-Mini MSDZ100F	CL-Mini MSDZ125F	CL-Mini MSDZ160F	CL-Mini MSDZ200F	CL-Mini MSDZ250F
熔断器电流	315A	350A	400A	短接	450A	500A
插头型号	CL-Mini MSDP315	CL-Mini MSDP350	CL-Mini MSDP400	CL-Mini MSDP000	CL-Mini MSDP450	CL-Mini MSDP500
插座型号	CL-Mini MSDSF					
整套型号	CL-Mini MSDZ315F	CL-Mini MSDZ350F	CL-Mini MSDZ400F	CL-Mini MSDZ000F	CL-Mini MSDZ450F	CL-Mini MSDZ500F

### 1.2 产品外型尺寸



### 1.3 产品开孔尺寸





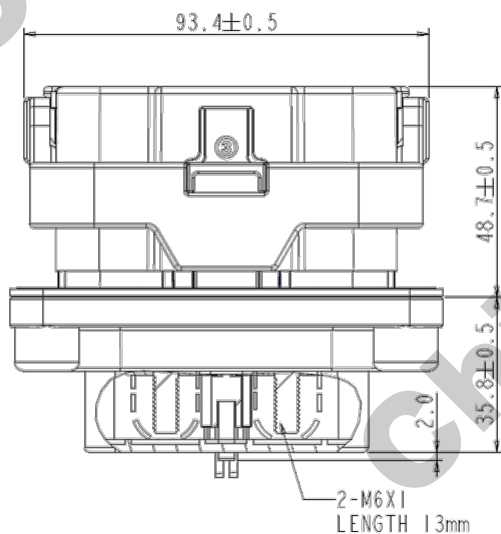
## 2. 整套产品---后安装方式

### 2.1 产品选型

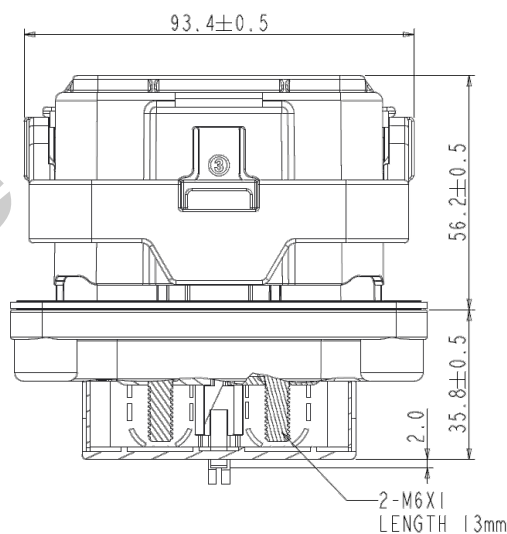
型号命名说明：以下表格型号代表匹配巴斯曼熔断器，如选择其他厂家，请具体咨询

熔断器电流	80A	100A	125A	160A	200A	250A
插头型号	CL-Mini MSDP80	CL-Mini MSDP100	CL-Mini MSDP125	CL-Mini MSDP160	CL-Mini MSDP200	CL-Mini MSDP250
插座1型号	CL-Mini MSDS					
插座2型号	CL-Mini MSDSN					
整套型号	CL-Mini MSDZ80	CL-Mini MSDZ100	CL-Mini MSDZ125	CL-Mini MSDZ160	CL-Mini MSDZ200	CL-Mini MSDZ250
熔断器电流	315A	350A	400A	短接	450A	500A
插头型号	CL-Mini MSDP315	CL-Mini MSDP350	CL-Mini MSDP400	CL-Mini MSDP000	CL-Mini MSDP450	CL-Mini MSDP500
插座1型号	CL-Mini MSDS					
插座2型号	CL-Mini MSDSN					
整套型号	CL-Mini MSDZ315	CL-Mini MSDZ350	CL-Mini MSDZ400	CL-Mini MSDZ000	CL-Mini MSDZ450	CL-Mini MSDZ500

### 2.2 产品外型尺寸---插头



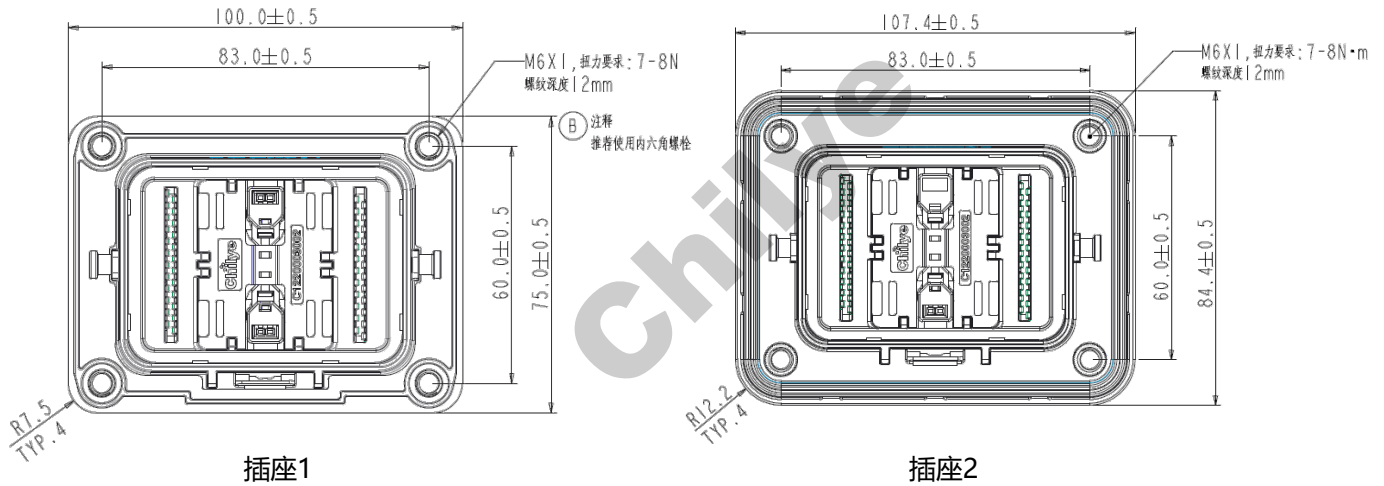
Fuse: 80-400A



Fuse: 450-500A



### 2.3 产品外型尺寸---插座



### 2.4 产品开孔尺寸

